

Montagevejledning

CTS 602 by Nilan

VPL 15

VPL 15 Top

Version: 9.05, 25-09-2014
Software-version: 2.21



Indholdsfortegnelse

Indholdsfortegnelse	2
Figuroversigt.....	2
Generelle oplysninger før montage.....	3
Elmontage	4
Opstilling af VPL.....	5
Kondensafløb/vandlås	6
Kanaltilslutninger	7
Eftervarmeplade, Vand (tilvalg).....	8
Elvarmeplade(tilvalg)	10
Start og set up af CTS 602 control.....	11
Start	11
Opsætning af CTS 602 styringen	11
Aktivering af servicemenuen	12
Varmeflade	13
Luft kvalitet.....	14
Luftskifte	15
Afrimer	16
Temp. kontrol.....	17
Indblæs kontrol	18
Rumkontrol	19
Genstart.....	20
Nulstil.....	21
Manuel.....	22
Modbus	23
Montage	24
Anlægsdimensioner.....	25
Tilbehør/reservedele.....	27

Figuroversigt

Figur 1: CTS 602 betjeningspanel	4
Figur 2: Opstilling af anlæg.....	5
Figur 3: Etablering af vandlås	6
Figur 4: Isolering af kanaler.....	7
Figur 5: Forslag til opbygning af blandesløjfe.....	8
Figur 6: CTS 602 control.....	11
Figur 7: hovedpunkterne i servicemenuen	12
Figur 8: Menuen "Varmeflade"	13
Figur 9: Menuen "Luftkvalitet"	14
Figur 10: Menuen "Luftskifte"	15
Figur 11: Menuen "Afrimer".....	16
Figur 12: Menuen "Temp. kontrol".....	17
Figur 13: Menuen "Indblæs kontrol".....	18
Figur 14: Menuen "Rumkontrol"	19
Figur 15: Menuen "Genstart"	20
Figur 16: Menuen "Nulstil"	21
Figur 17: Menuen "Manu"	22
Figur 18: Menuen "Modbus"	23
Figur 19: Anlægsdimensioner	25

Generelle oplysninger før montage



Kontroller at følgende papirer er leveret med anlægget:

- Montagevejledning (dette dokument)
- CTS 602 brugervejledning
- EL-diagram

Hvis du har yderligere spørgsmål til montagen af anlægget efter at have læst vejledningen, kontakte din nærmeste Nilan-forhandler, som du finder på www.nilan.dk/forhandlere

VPL 15 leveres som standard med filterklasser F5 (EU5) i udsugningen og F7 (EU7) i indblæsningen.

Anlægget kan udstyres med forskellige tilbehør bl.a. hygrostat og pollenfilterbox.

Betjening af anlægget foretages med en CTS 602 styring, der tilbyder en lang række funktioner, f.eks. menustyret betjening, ugeprogram, tidsstyret filtervagt, justering af ventilatorhastighed m.m. (CTS 602 er beskrevet i en separat brugervejledning, som er leveret med anlægget).

For reservedele og yderligere tilbehør se side 26.



Vi vil anbefale, at der foretages en indregulering / gennemgang af såvel anlægget som selve installationen for at sikre et godt indeklima samt optimal drift.

Elmontage



EL-montage/strømforsyning (inkl. sikkerhedsafbryder) skal monteres af aut. EL-installatør.
Anlægget tilsluttes i henhold til det medleverede EL-diagram.

Anlægget leveres med 1m testkabel til CTS 602 panelet. Panelet forbindes med CTS 602 styringen i anlægget med parsnoet kabel type 2x2x0,25mm² (maks. længde 50m).

CTS 602 panelet skal placeres tørt og frostfrit. Panelets indbyggede føler forhindrer yderligere nedkøling af bygningen ved udfald af den primære varmforsyning ved, at stoppe ventilationsanlægget såfremt panelføleren kommer under indstillet værdi. (fabriksindstillet til 10°C, kan indstilles i intervallet 1°C til 20°C).



Figur 1: CTS 602 betjeningspanel

Hvis der er monteret vand-eftervarmeplade på anlægget, skal reguleringsventil og cirkulationspumpe tilsluttes elektrisk i henhold til de medleverede EL-diagrammer.

Opstilling af VPL



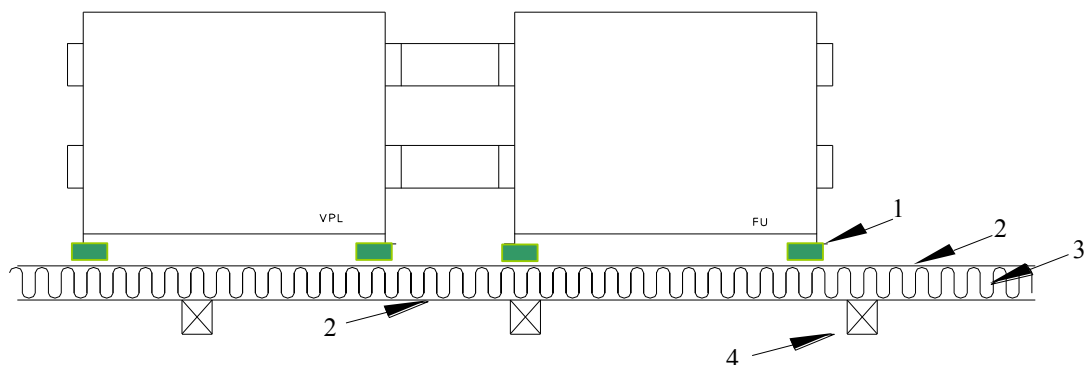
Ved opstillingen bør der tages hensyn til fremtidig service og vedligehold.
Der anbefales en minimum friplads foran anlægget på minimum 600mm

Forbindelse mellem anlæggets studse og kanalsystemet udføres med fleksibel overgang (flexslange/lydflexslange eller anden type).

Anlægget opstilles i vater, af hensyn til kondens afløb. Kondens afløbet kræver en frihøjde på min. 80-105mm under afløbsstudsens.

Der er ikke behov for efterisolering af anlægget, da det som standard leveres med 20mm isolering.

Anlægget er i sig selv støj- og vibrationsvagt, alligevel skal der tages højde for eventuelle vibrationer, der kan forplante sig ud i bygningsdele. Der anbefales en minimumsafstand på 30mm til bygningsdele og øvrigt fast inventar. For at adskille anlæg og underlag anbefales det, at anlægget opstilles på vibrationsdæmpere som vist nedenunder på figur 2. (Se Tilbehør.)



- 1: Vibrationsdæmpere.
- 2: 22mm krydsfiner-/ spånplade
- 3: Hård isoleringsbatts
- 4: Bjælke

Figur 2: Opstilling af anlæg

Kondensafløb/vandlås

VPL modellerne leveres med 20mm kondensafløb (PVC, GF-fittings). Afløbet er placeret under studsene for afkastluft



Der skal etableres vandlås i forbindelse med kondensafløbet. Kondensafløbet føres, med en jævn hældning på mindst 1cm pr. meter, frostfrit til nærmeste afløb.

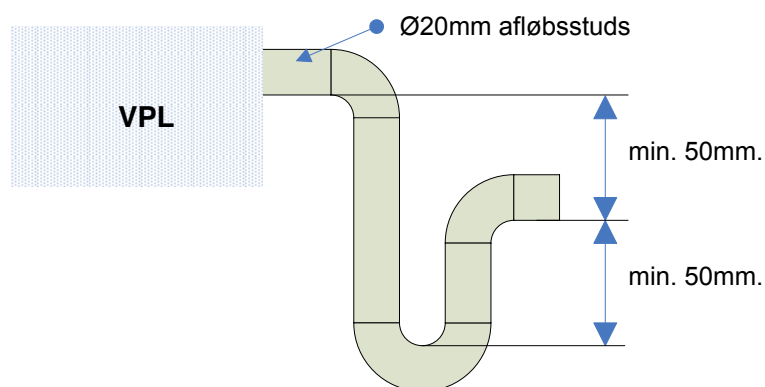


For at opnå sikkerhed mod tilisning kan det være nødvendigt at forsyne kondensafløbet med et varmekabel, indtil det er indenfor klimaskærmen. Det er installatørens ansvar at frostsikre kondensafløbet.

Der kan under drift være et undertryk på op til 500Pa (svarende til 50mm vandsøjle) i afløbet. Derfor skal højdeforskellen i vandlåsen minimum være 50mm. Det betyder, at første sving i vandlåsen skal have mindst den dobbelte længde, da anlægget ellers ikke kan komme af med kondensvandet (se Figur 3).

Kondensafløbet skal være lufttæt fra anlægget til vandlåsen, således at kondensvandet uhindret kan ledes bort fra anlægget. Hvis kondensafløbet ikke er lufttæt vil der suges falsk luft ind i kondensafløbet og kondensvandet vil ikke kunne ledes væk fra anlægget.

Vandlåsen kan udtørre og dermed forhindre vand i at bortledes fra kondensbakken. Vandlåsen bør derfor kontrolleres med jævne mellemrum, og efterfyldes med vand efter behov. Forøget højde af vandlåsen i forhold til minimumskravene vil minimere behovet for efterfyldning.



Figur 3: Etablering af vandlås



Efter montering af vandlåsen testes funktionen på følgende måde (anlægget skal være tilsluttet kanalsystemet og frontlågen skal være lukket):

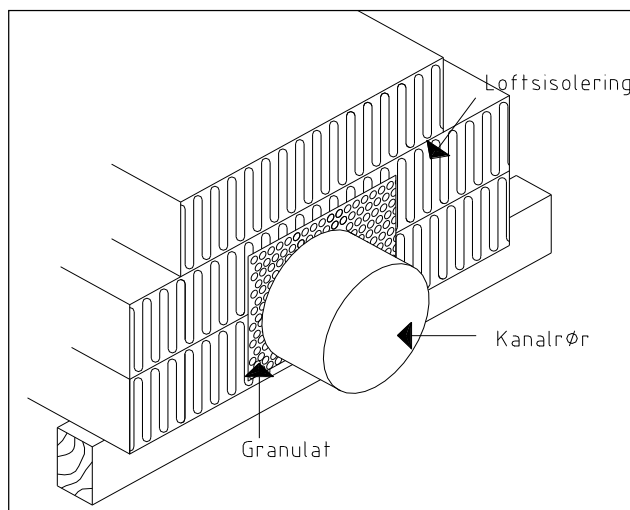
Kondensbakken fyldes med vand, anlægget sættes i drift med højeste ventilatorhastighed og lågerne lukkede. Lad anlægget køre nogle minutter. Kontroller, at der ikke står vand i kondensbakken når testen er afsluttet.

Kanaltilslutninger

Det anbefales, at anvende kanalrør og fittings med gummipakning, som opfylder tætningsklasse B samt at tilslutningerne til VPL 15/15T/25 udføres med ca. 1m lydisoleret flexslange af hensyn til lyddæmpning.

Kanalrør afkortes ved hjælp af nedstryger eller vinkelsliber og udlægges i henhold til arbejdstegning. Kanalrørene udlægges typisk på spærfoden og fastgøres med hulbånd eller ophænges i montagebånd. Undgå arealformindskelser og unødige knæk på rørføringen. Det anbefales at placere Afkastshætten og Udeluftshætten med minimum 3 meters afstand.

Kanalrørene skal isoleres. Dette kan i nogle tilfælde gøres med den almindelige loftisolering. Alle kanaler skal isoleres med 100mm mineraluld for at undgå varmetab og kondensdannelse. Dette gælder også for evt. lydflexslange. Hvis loftisoleringen benyttes, skal hulrummet udfyldes med granulat, for at sikre mod varmetab. Det anbefales, at isoleringen udføres med 2 lag 50 mm mineraluld. Hvis kanalrørene er placeret i et uopvarmet rum, kan det ikke anbefales, at slukke anlægget i længere tid, da den varme rumluft vil stige op i kanalerne og kondensere, hvilket kan give fugtproblemer.



Figur 4: Isolering af kanalrør

Afkastkanalen leder den udsugningsluft/ fraluft, som anlægget har anvendt til varmegenvinding, bort over tag eller gennem ydervæg. Det er vigtigt, at taghætten / risten minimum har samme friareal som kanalen umiddelbart inden. En indsnævring her vil medføre unødigt tryktab, hvilket igen medfører en mindsket ventilationskapacitet.

Huller for indblæsnings- og udsugningsventiler skæres efter monteringsrammen for den foreskrevne ventil. Ventilrammen fastgøres med skruer, hvorefter ventilen anbringes. Placeringen af ventilerne bestemmes ud fra rummets konstruktion samt anvendelse. Eksempelvis kan det ikke anbefales, at montere indblæsningsventiler over steder med stillesiddende personer, da indblæsningsluften/ tilluften i nogle tilfælde kan opleves som træk.

Eftervarmeplade, Vand (tilvalg)



Tilslutningen af vandvarmepladen skal udføres af en aut. VVS-installatør.



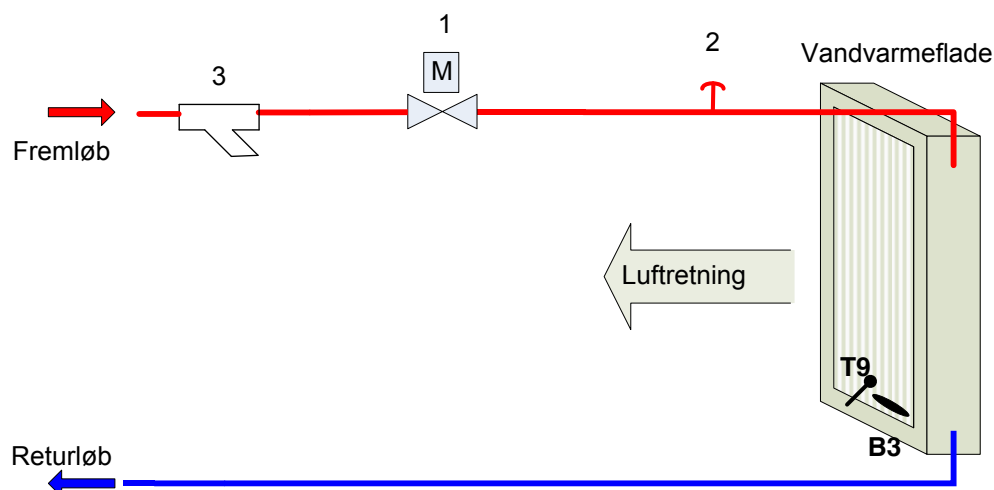
Hvis anlægget er opstillet udendørs eller udenfor bygningens klimaskærm, skal installationen frostsikres. Det er installatørens ansvar at frostsikre installationen

Suppleringsvarmepladen skal monteres i indblæsningskanalen efter VPL'en. Varmepladen leveres som tilbehør og sættet består af: Varmeplade med temperaturføler T9 og frosttermostat B3, actuator og reguleringsventil og fås med $\varnothing 160\text{mm}$ og $\varnothing 250\text{mm}$ kanaltilslutning.

Ved montage af en vandvarmeplade skal fladen aktiveres i CTS 602 styringen, som beskrevet på side 13.

Blandesløjfen kan opbygges efter nedenstående forslag.

Systemet tilsluttes, udluftes og efterses for eventuelle lækager. Herefter kan anlægget startes. Snavssamleren efterses og renses efter passende gennemskylning af systemet.



Bemærk: Temperaturføler T9 og føler for frosttermostat B3, er monteret på varmepladens luftafgangsside i nærheden af returvandstilslutningen. Se el-diagram for tilkobling.

- 1: Actuator og reguleringsventil:
Danfoss AME 140/24V 0-10V signal, 2-vejsventil VZ2 Kv0,4, (Nilan leverance) Kvs-værdien SKAL kontrolleres i forhold til forsyningen.
Differenstryk: 0,1–0,6bar
Ved en fremløbstemperatur på 60°C er der ved maksimal varmeydelse regnet med en afkøling på 20°C over varmepladen.
- 2: Udluftning (ikke Nilan leverance)
- 3: Snavssamler (ikke Nilan leverance)

Figur 5: Forslag til opbygning af blandesløjfe

VIGTIGT Vedr. Danfoss Actuator type AME 140:

Genmontering af actuatoren SKAL ske på følgende måde:

1. Afbryd strømmen og fjern actuatorens dæksel.
2. Frigør gearet, ved at holde knappen underst på huset presset ind mens spindlen skrues helt op (mod uret)
3. Monter actuatoren og tilslut strømmen.
4. DIP-switch nr. 1 flyttes til ON og derefter til OFF.
5. Kalibrering kører automatisk i op til 6 minutter.
(Dioden blinker under kalibrering. Derefter konstant lys).
6. Monter actuatorens dæksel.

Tilladt omgivelsestemperatur for Danfoss Actuator type AME 140/24 V er 0°C til 55°C.
Aktuator er IP42 og derfor ikke egnet til montage i det fri.

Se endvidere EL-diagram.

Elvarmevlade(tilvalg)

Elvarmevladen er en kanalvarmevlade Ø160/Ø200. Ved eftermontage af en elvarmevlade skal den aktiveres via CTS 602 betjeningspanel som beskrevet i monteringsvejledningen under VARME FLADE.



Tilslutningen af elvarmevlade skal udføres af en autoriseret EI-installatør.

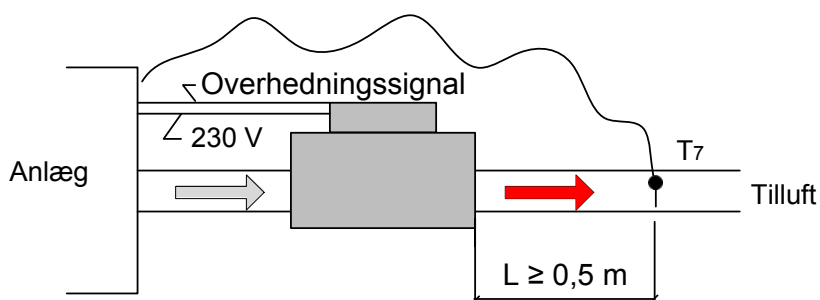
Se EI-diagram

(eftermontage)

Elvarmevladen monteres i indblæsningskanalen.

Der skal være en sikkerhedsafstand på minimum 150 mm fra elvarmevladen til brændbart materiale. Elvarmevladen skal isoleres med et brandhæmmende isoleringsmateriale, dog må tilslutningsboksen ikke isoleres.

Vigtig: Anvisninger fra fabrikanten af elvarmelegemet SKAL følges.



Elvarmevlade er monteret med temperaturbegrænser og sikkerhedstermostat. Her kortslyttes klemmerne 3 & 4 i CN6. Ved montering af varmevlader skal der tænkes nøje over sikkerheden for disse. Elvarmevladen skal være udstyret med temperaturbegrænser og sikkerhedstermostat.

Elvarmevladen skal nu vælges i softwaren via CTS 602 betjeningspanel.

T2 annulleres når elvarmevladen vælges i servicemenuen.

Se montagevejledning for varmevlade og temp. kontrol

VARME FLADE skal aktiveres for at fungere sammen med anlægget.

TEMP. KONTROL giver mulighed for at vælge den styrende temperaturføler for anlægget

Efter tilvalg af en elvarmevlade er T7 indblæsningsføler.

Start og set up af CTS 602 control

Start

Før opstart af VPL venligst tjek alle funktionerne vedrørende køling, varme og eftervarme.

Opsætning af CTS 602 styringen

I dette kapitel gennemgås servicemenuen i CTS 602 styringen. For daglig brug af CTS 602 styringen: se den medleverede CTS 602 brugervejledning.



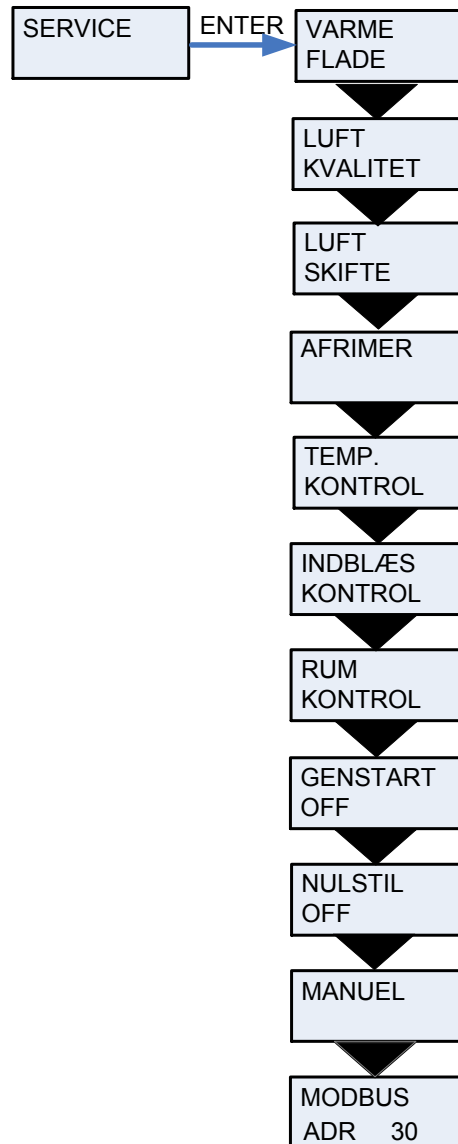
På CTS600 Panelet tryk:

- ESC for at gå et trin tilbage i menuen
- ▼▲ for at gå hhv. ned og op i menuen eller for at justere et aktiveret menupunkt
- ENTER for at aktivere et menupunkt
- ENTER for at bekræfte et menupunkt
- OFF for at slukke anlægget
- ON for at tænde anlægget

Figur 6: CTS 602 control

Aktivering af servicemenuen

Hold ▼ og **ENTER** tasten ned samtidig i 10 sek. Herefter er servicemenuen tilgængelig. Tryk flere gange på ▼ tasten til **SERVICE** fremkommer i displayet. Tryk **ENTER** for at gå ind i servicemenuen. Der kan nu bladres i servicemenuen vha. ▲▼ tasterne. Servicemenuens hovedpunkter er vist i nedenstående figur:



Figur 7: hovedpunkterne i servicemenuen

Varmeflade

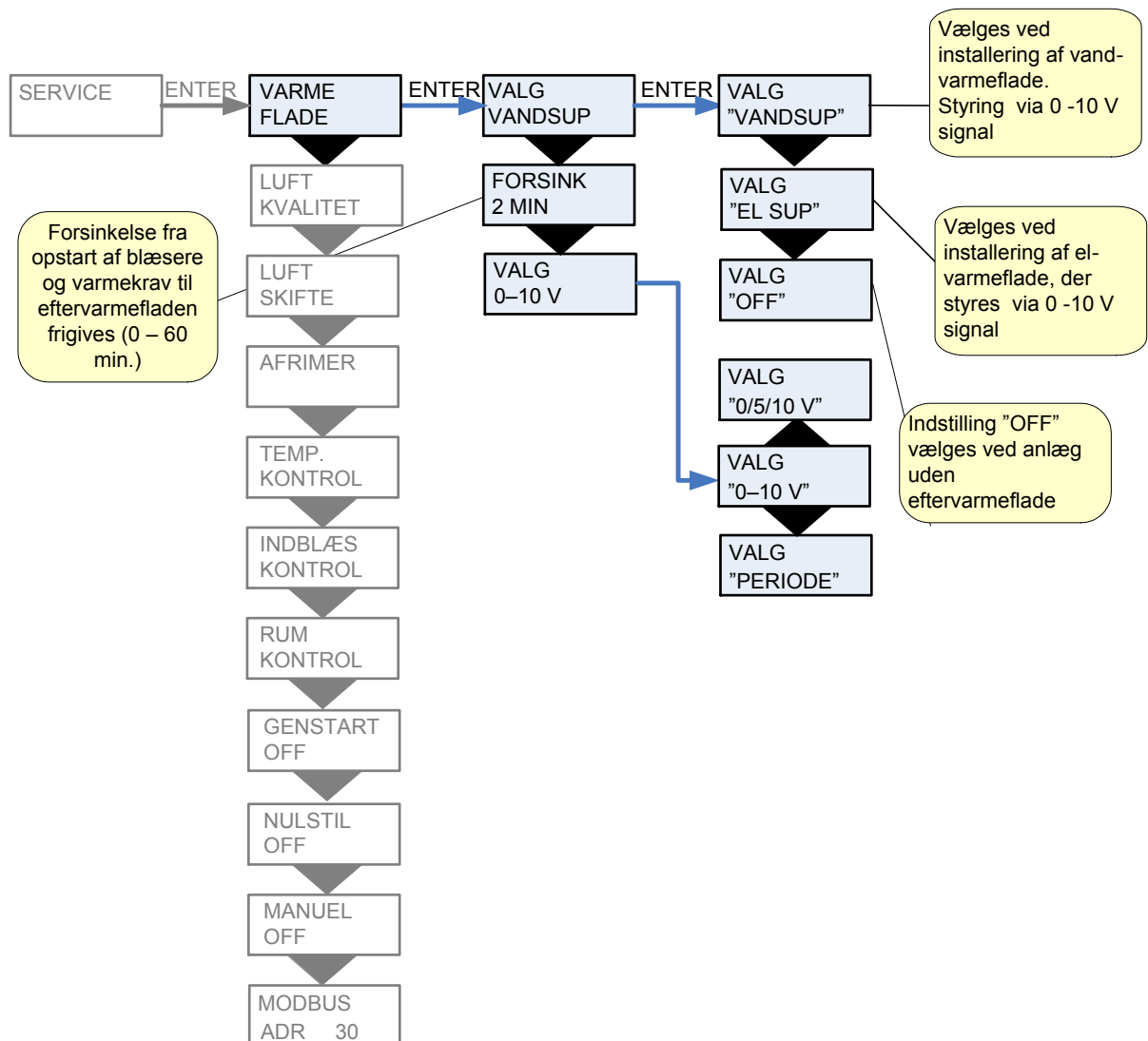
Anlægget er forberedt for installation af en eftervarmeblade.

Det er muligt at eftermontere en Vand- eller EL-eftervarmeblade. Fladen skal aktiveres i CTS 602 styringen for at fungere sammen med anlægget, og for at frostsikringen af en vandflade er aktiveret.

Når varmebladen er installeret er T7 den gældende temperaturføleren i indblæsning.

På CTS600 Panelet tryk:

- ESC for at gå et trin tilbage i menuen
- ▼▲ for at gå hhv. ned og op i menuen eller for at justere et aktiveret menupunkt
- ENTER for at aktivere et menupunkt
- ENTER for at bekræfte et menupunkt
- OFF for at slukke anlægget
- ON for at tænde anlægget



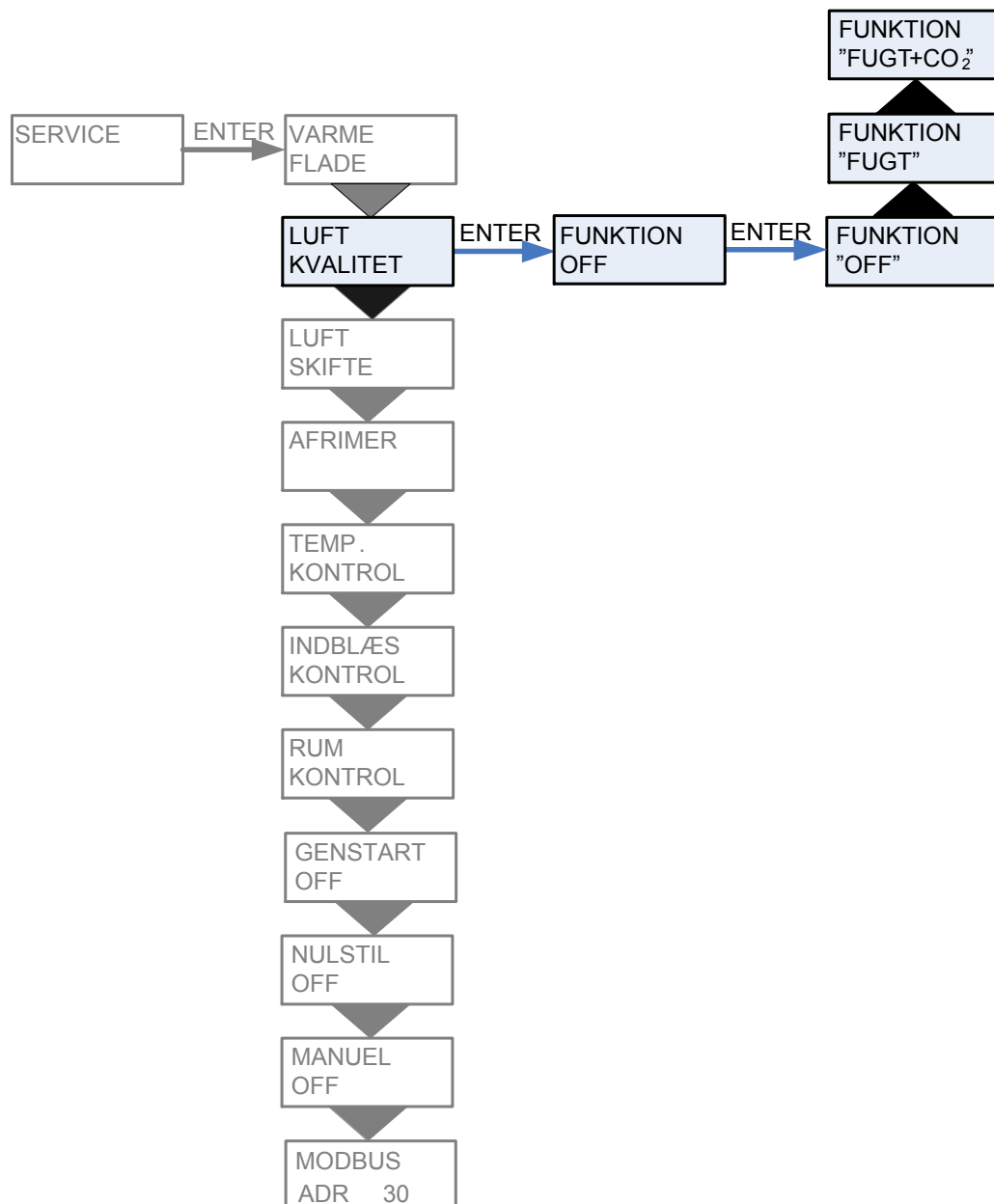
Figur 8: Menuen "Varmeflade"

Luft kvalitet

I menuen LUFT KVALITET er det muligt at vælge mellem fugtstyring, fugt- + CO₂-styring eller helt fravælge styring af luft kvaliteten.

På CTS602 Panelet tryk:

- ESC for at gå et trin tilbage i menuen
- ▼▲ for at gå hhv. ned og op i menuen eller for at justere et aktiveret menupunkt
- ENTER for at aktivere et menupunkt
- ENTER for at bekræfte et menupunkt
- OFF for at slukke anlægget
- ON for at tænde anlægget



Figur 9: Menuen "Luftkvalitet"

Luftskifte

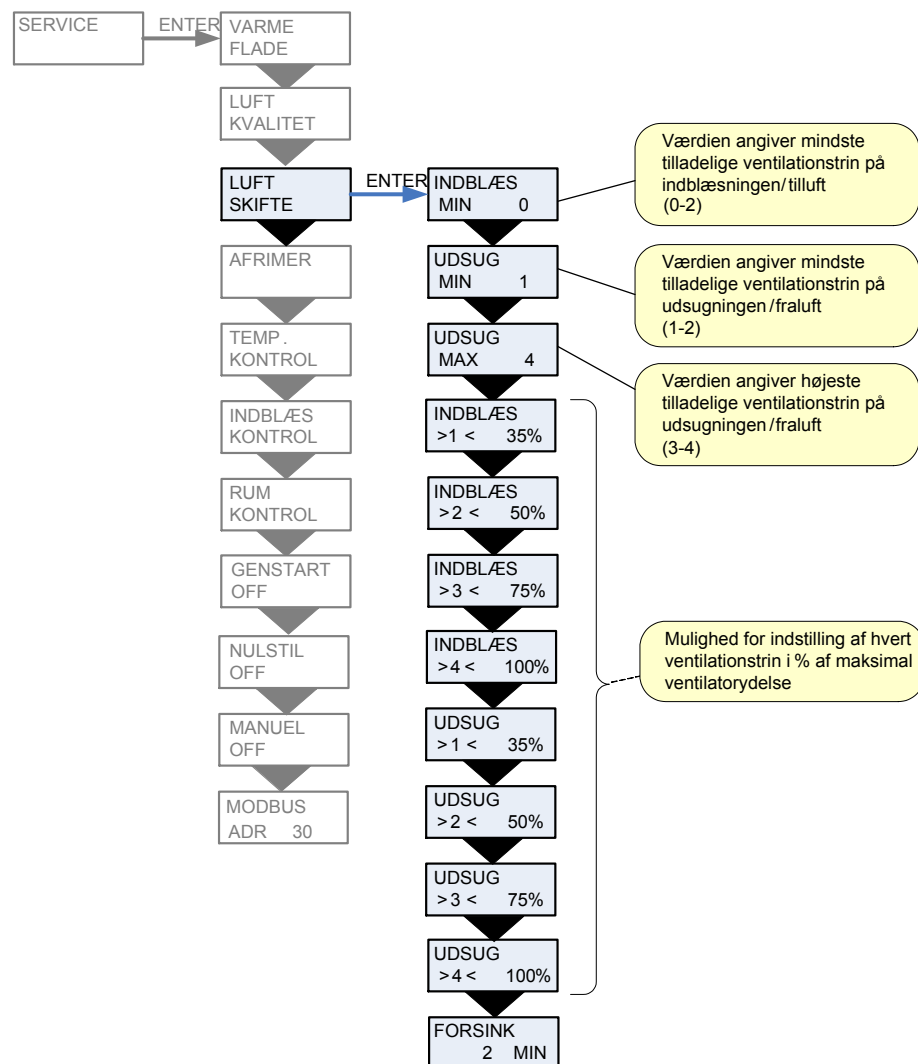
Luftskiftemenuen giver mulighed for frit at indstille 4 ventilationstrin (luftmængder) for anlægget. Tilluft (indblæs) og fraluft (udsug) indstilles individuelt på hvert ventilationstrin.

Der kan indstille et min. ventilationstrin for indblæsningen, og hhv. min. og maks. ventilationstrin for udsugningen.

Der er mulighed for at angive en forsinkelse fra anlægget tændes til blæseren starter op for at give lukkespjæld tid til at åbne op.

På CTS600 Panelet tryk:

- ESC for at gå et trin tilbage i menuen
- ▼▲ for at gå hhv. ned og op i menuen eller for at justere et aktiveret menupunkt
- ENTER for at aktivere et menupunkt
- ENTER for at bekræfte et menupunkt
- OFF for at slukke anlægget
- ON for at tænde anlægget



Figur 10: Menuen "Luftskifte"

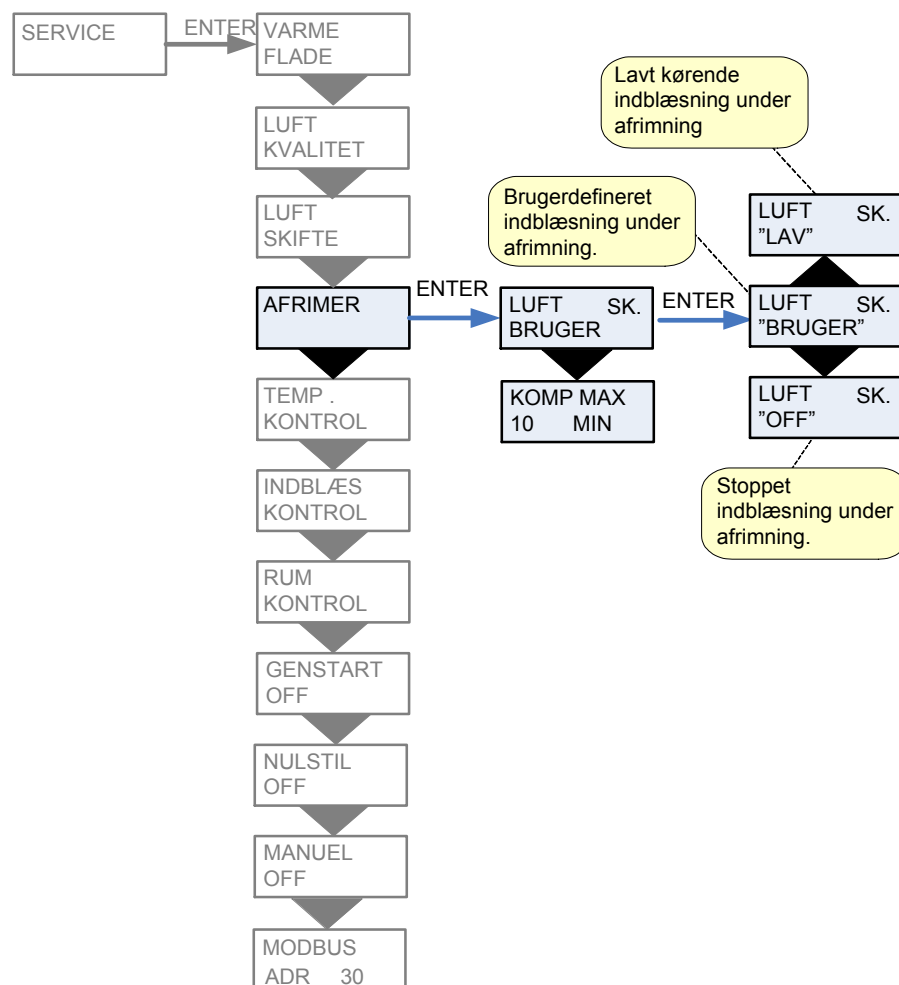
Afrimer

Afrimermenuen giver mulighed for at indstille anlæggets opførsel i forbindelse med afrimning af fordamperfladen i udsugningen.

Menupunkter, der blinker er angivet med ” ”

På CTS600 Panelet tryk:

- ESC for at gå et trin tilbage i menuen
- ▼▲ for at gå hhv. ned og op i menuen eller for at justere et aktiveret menupunkt
- ENTER for at aktivere et menupunkt
- ENTER for at bekræfte et menupunkt
- OFF for at slukke anlægget
- ON for at tænde anlægget

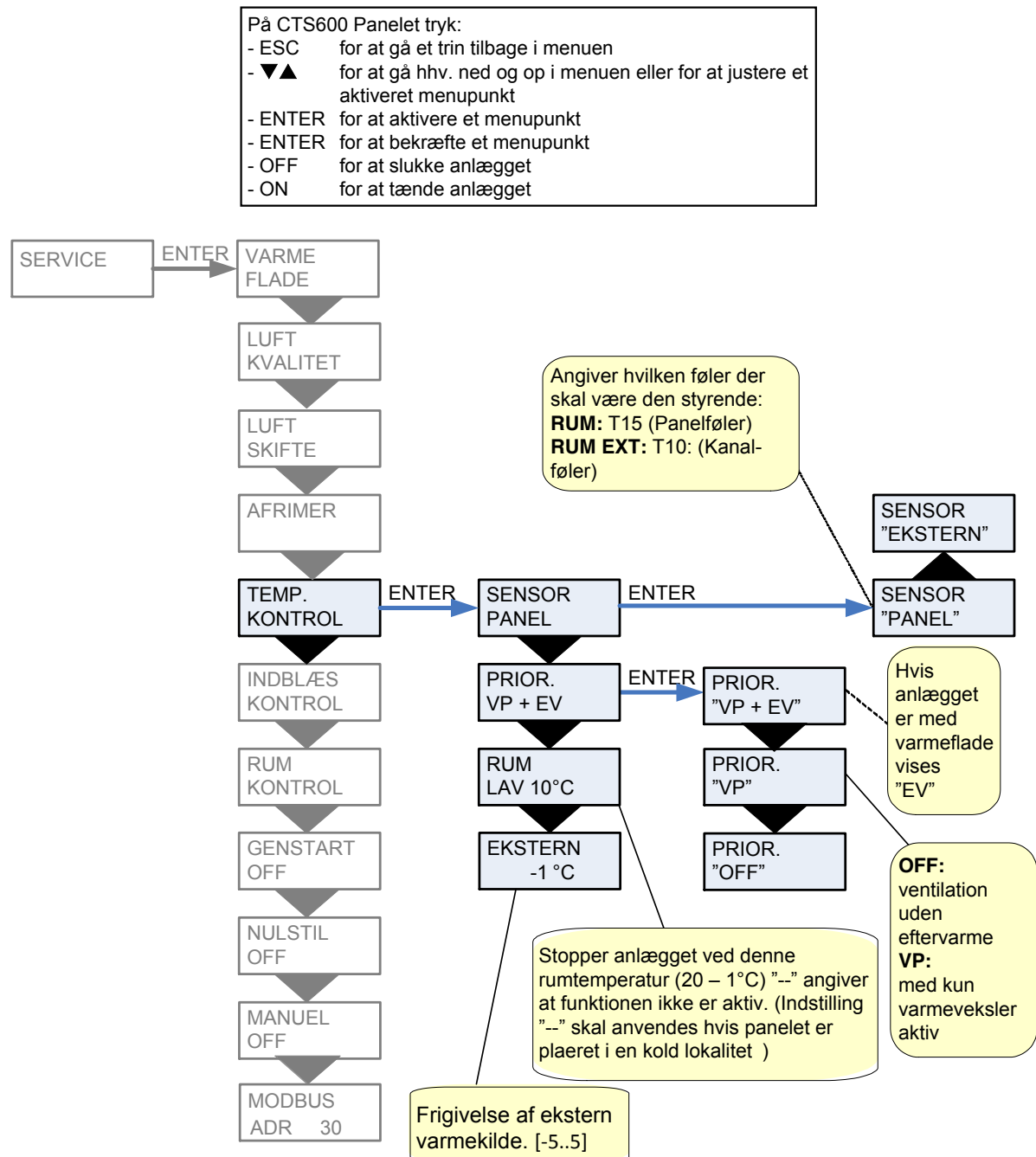


Figur 11: Menuen "Afrimer"

Temp. kontrol

Temperaturkontrolmenuen giver mulighed for at vælge den styrende temperaturføler for anlægget. Der er mulighed for at angive en minimumsværdi for stop af anlæg for at forhindre yderligere nedkøling af bygningen i forbindelse med udfald af den primære varmforsyning.

Menupunkter, der blinker er angivet med " "



Figur 12: Menuen "Temp. kontrol"

Indblæs kontrol

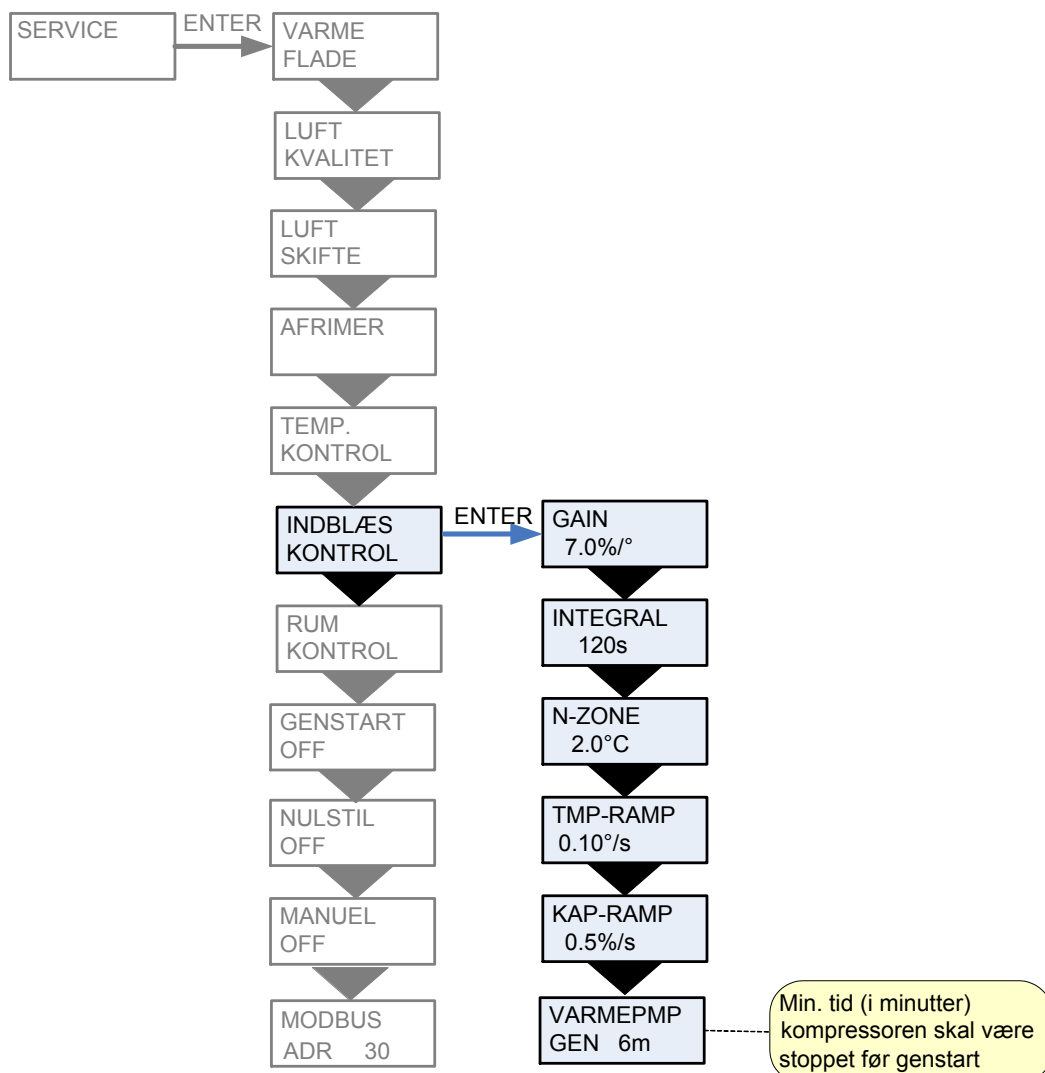
Indblæsningskontrolmenuen giver mulighed for at indstille regulatoren for styringen af indblæsningstemperaturen.



Parametrene i menuen "INDBLÆS KONTROL" bør kun justeres af personer med kendskab til reguleringsteknik. (For gendannelse af fabriksindstillingerne se side 21).

På CTS600 Panelet tryk:

- ESC for at gå et trin tilbage i menuen
- ▼▲ for at gå hhv. ned og op i menuen eller for at justere et aktiveret menupunkt
- ENTER for at aktivere et menupunkt
- ENTER for at bekræfte et menupunkt
- OFF for at slukke anlægget
- ON for at tænde anlægget



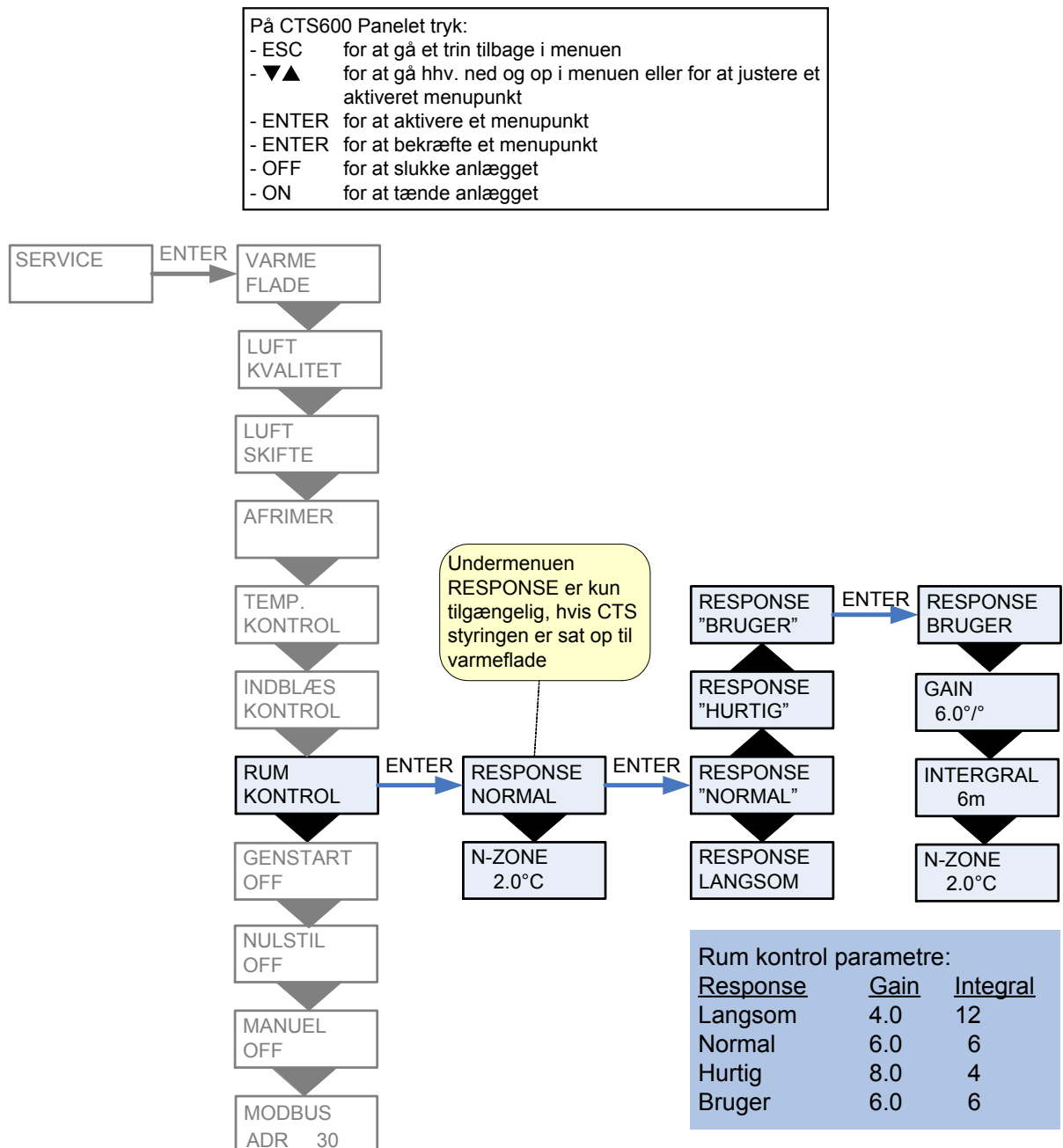
Figur 13: Menuen "Indblæs kontrol"

Rumkontrol

Rumkontrolmenuen giver mulighed for at indstille regulatoren for styring af rumtemperaturen.



Parametrene i menuen "RUMKONTROL" bør kun justeres af personer med kendskab til reguleringsteknik. (For gendannelse af fabriksindstillingerne se side 21).



Figur 14: Menuen "Rumkontrol"

Genstart

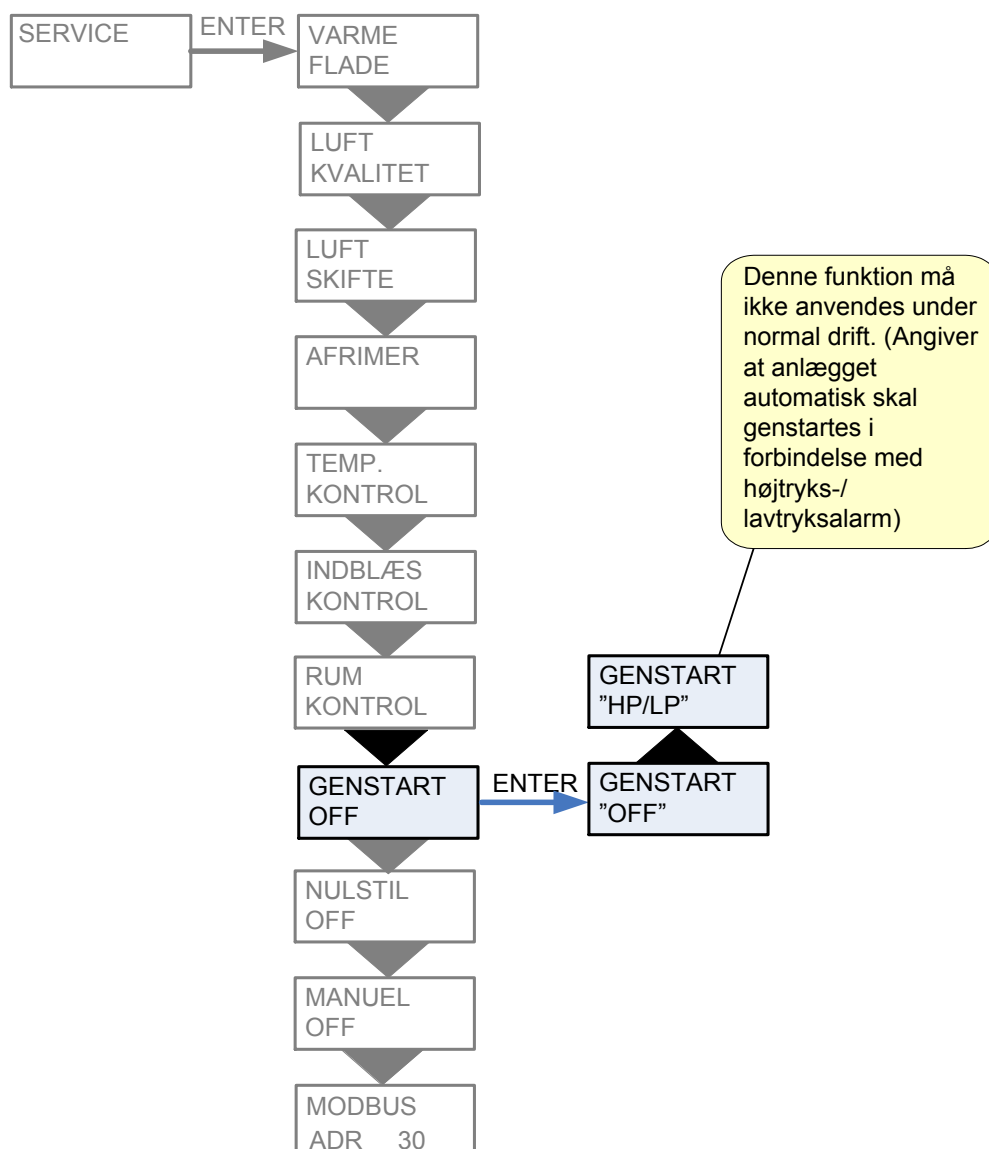
Genstartmenuen giver mulighed for at indstille anlægget til automatisk genstart i forbindelse med højtryks-/lavtryksfejl.



Indstillingen "HP/LP" i Genstartmenuen må ikke anvendes under normal drift.

På CTS600 Panelet tryk:

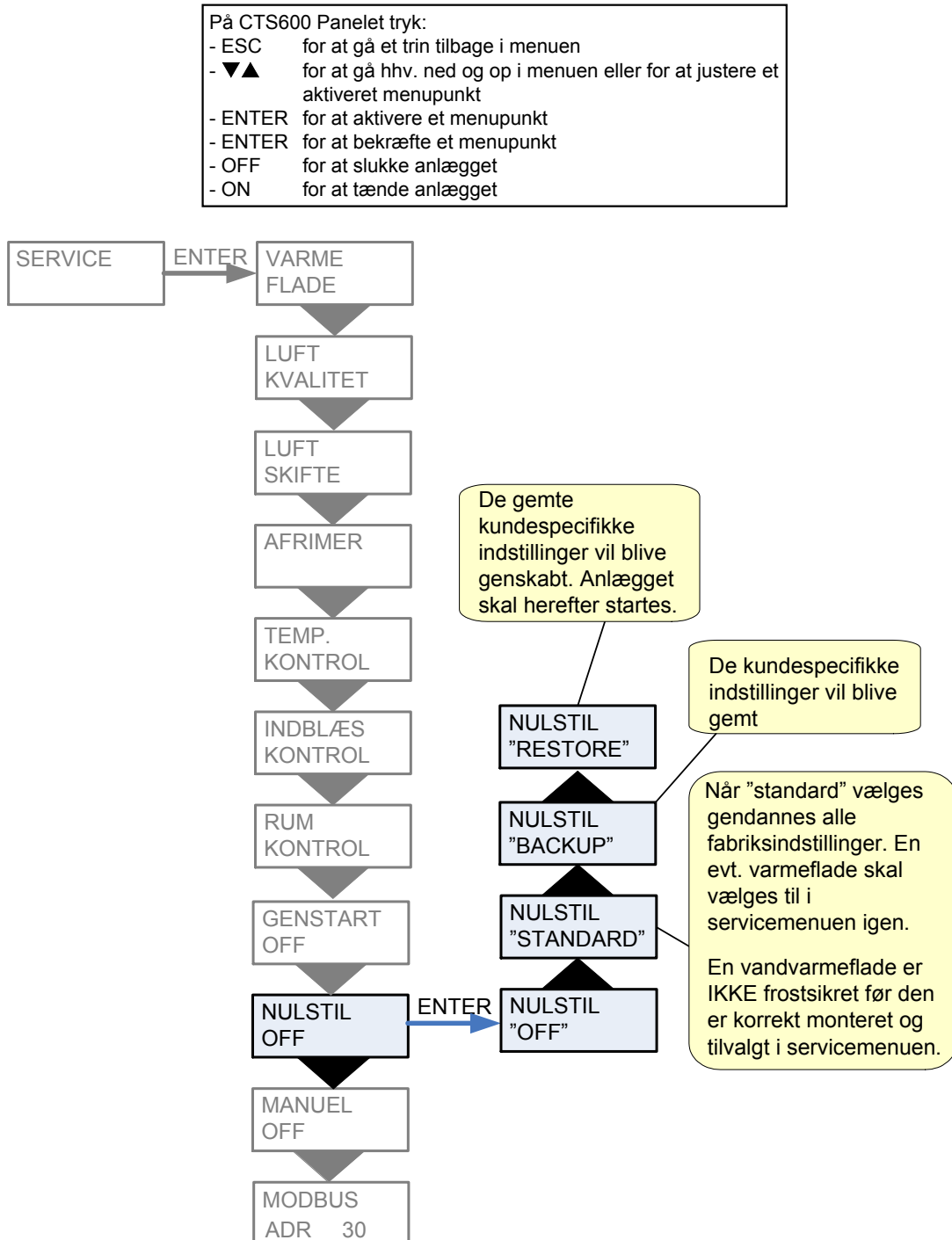
- ESC for at gå et trin tilbage i menuen
- ▼▲ for at gå hhv. ned og op i menuen eller for at justere et aktiveret menupunkt
- ENTER for at aktivere et menupunkt
- ENTER for at bekræfte et menupunkt
- OFF for at slukke anlægget
- ON for at tænde anlægget



Figur 15: Menuen "Genstart"

Nulstil

Nulstilmenuen giver mulighed for at gendanne fabriksindstillingerne for anlægget. Anlæggets driftstilstand skal stå til OFF i hovedmenuen, før fabriksindstillingerne kan vælges.



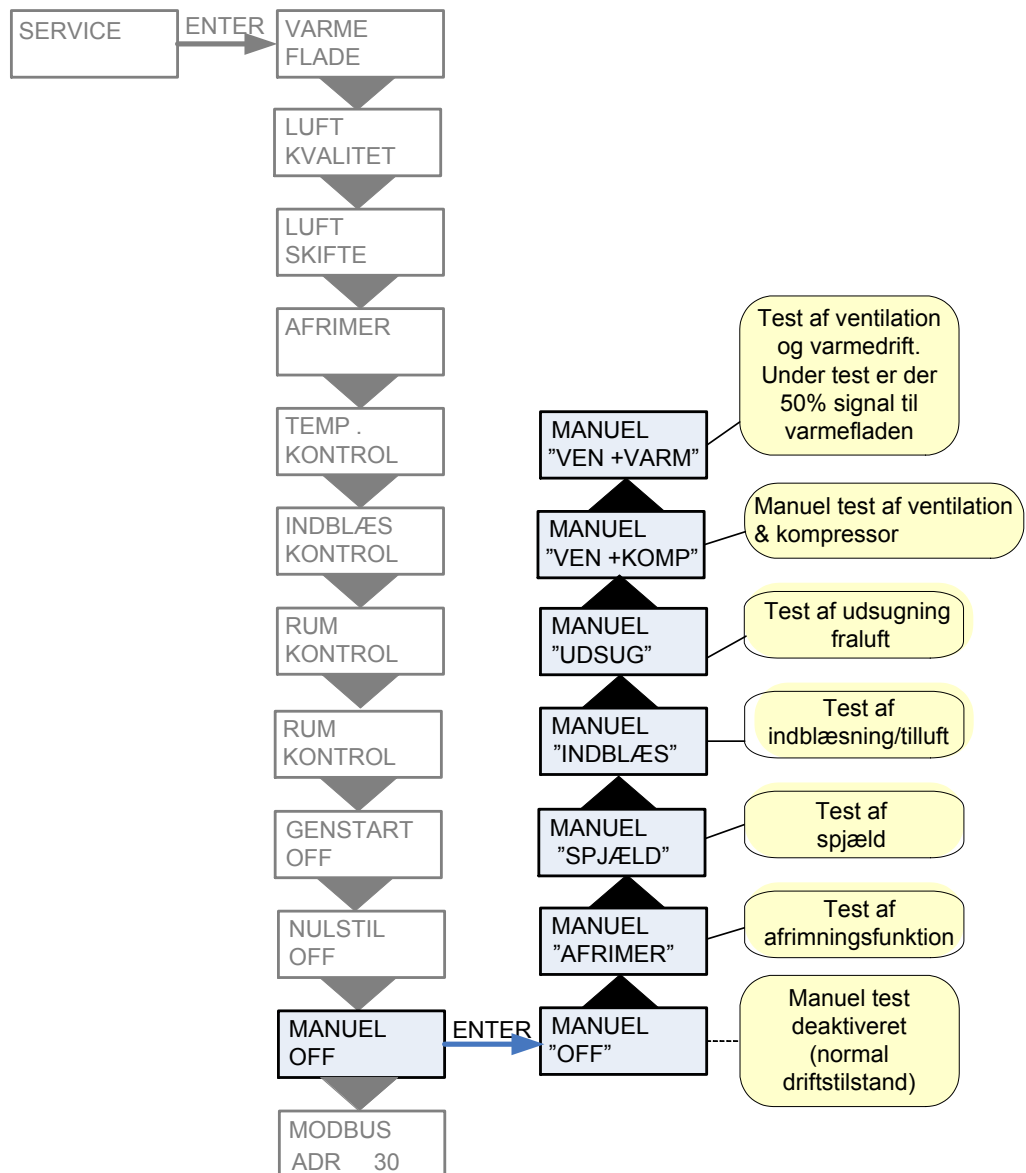
Figur 16: Menuen "Nulstil"

Manuel

Manuelmenuen giver mulighed for en manuel test af anlæggets funktioner.

På CTS600 Panelet tryk:

- ESC for at gå et trin tilbage i menuen
- ▼▲ for at gå hhv. ned og op i menuen eller for at justere et aktiveret menupunkt
- ENTER for at aktivere et menupunkt
- ENTER for at bekræfte et menupunkt
- OFF for at slukke anlægget
- ON for at tænde anlægget



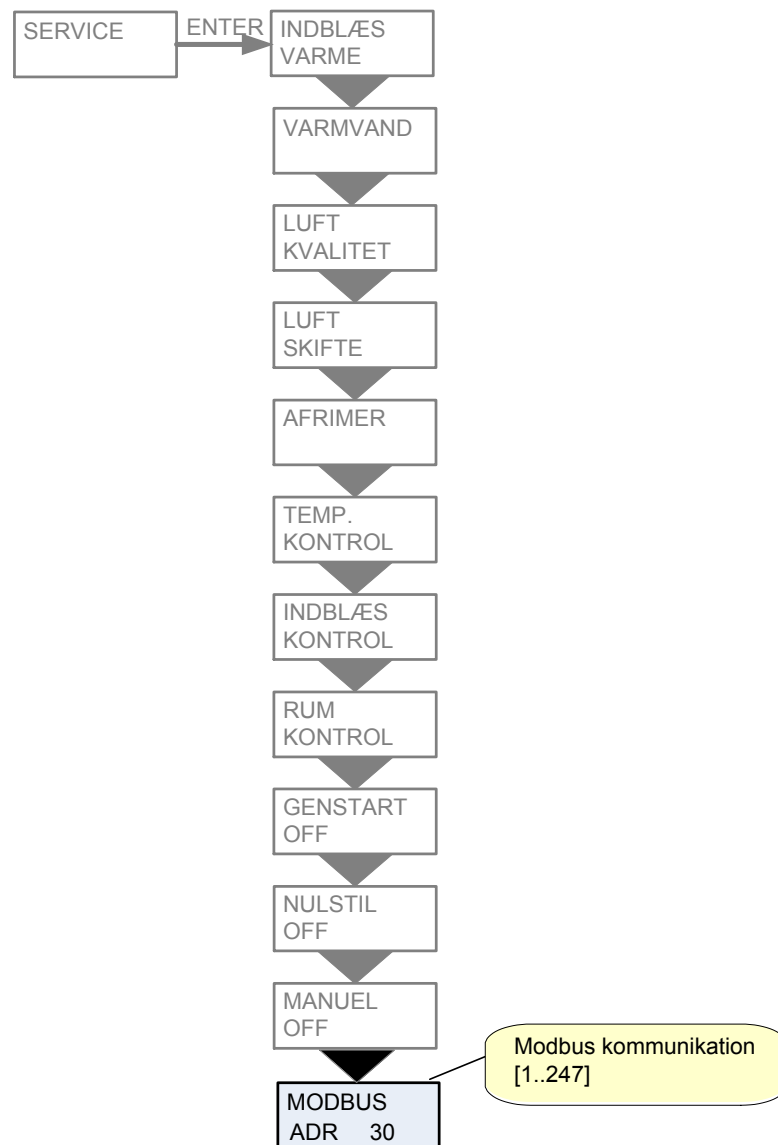
Figur 17: Menuen "Manu

Modbus

Menupunkter, der blinker er angivet med ” ”

På CTS602 Panelet tryk:

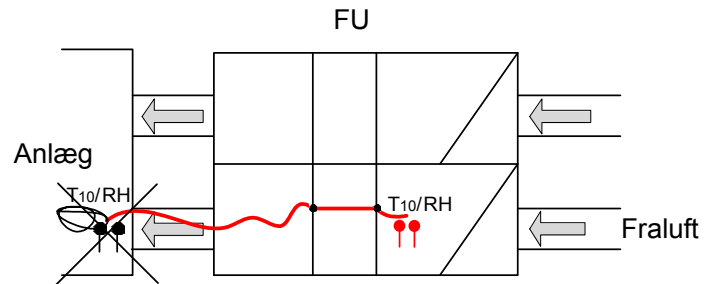
- ESC for at gå et trin tilbage i menuen
- ▼▲ for at gå hhv. ned og op i menuen eller for at justere et aktiveret menupunkt
- ENTER for at aktivere et menupunkt
- ENTER for at bekræfte et menupunkt
- OFF for at slukke anlægget
- ON for at tænde anlægget



Figur 18: Menuen "Modbus"

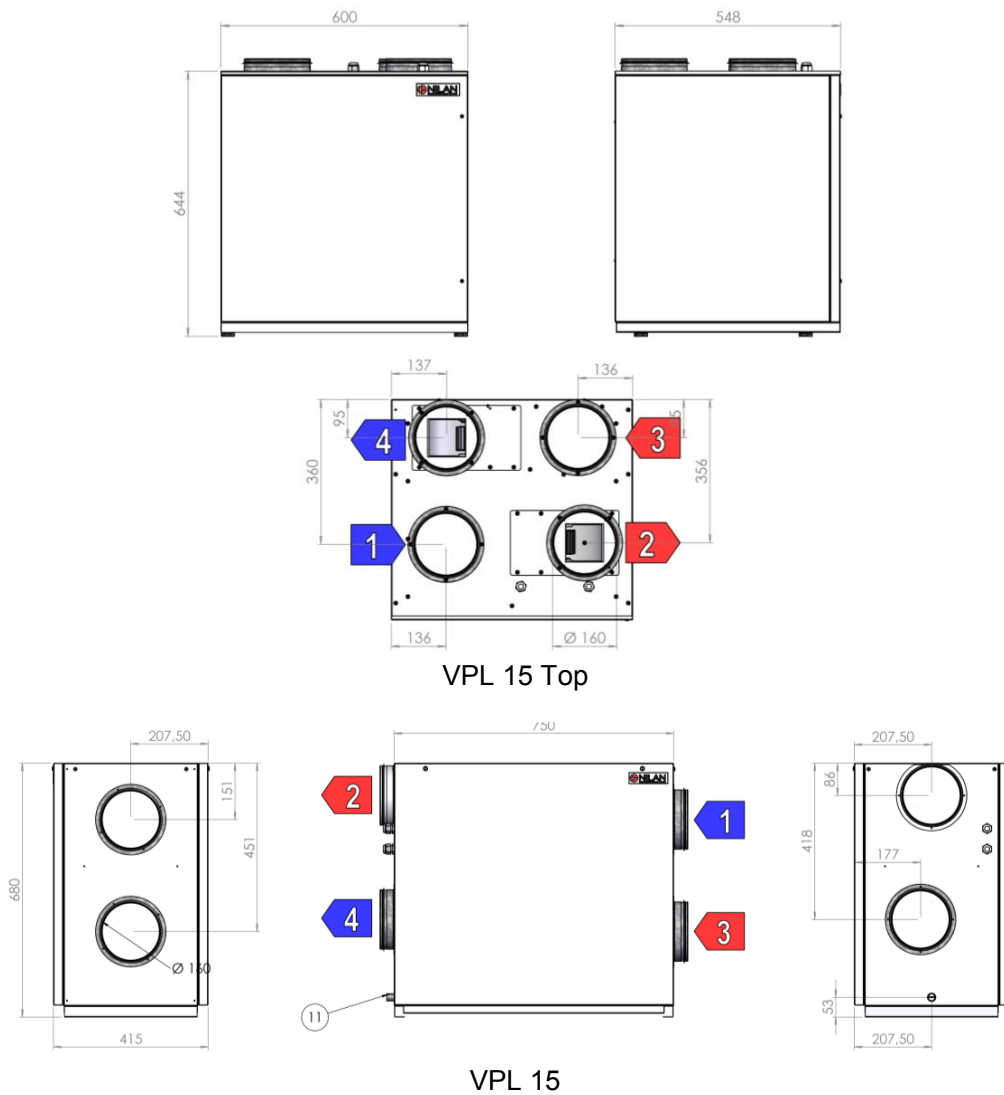
Montage

Ved montage skal T10/RH flyttes



Vigtig! Ved montage af VPL15 med Fu15 skal T10/RH flyttes som vist på skitse. Da T10 er styrende føler, er det vigtigt at den og RH flyttes ud foran en evt. Heat Pipe, for at målingerne bliver korrekte.

Anlægsdimensioner



- 1: Udeluft, Fresh Air, Aussenluft, Air neuf
- 2: Tilluft, Air Inlet, Zuluft, Air pulse
- 3: Fraluft, Air Exhaust, Abluft, Air repris
- 4: Afkastluft, Air Discharge, Fortluft, Air extrait
- 11: Kondensafløb, Evacuation condensats, Kondensatmuffe, Vacuation des condensats

Figur 19: Anlægsdimensioner

Vægt i kg.:

	VPL15	VPL15T	VPL25
Unit	54	50	65
Filterunit med Heat-pipe	30	-	40

Tilbehør/reservedele

VPL 15 + VPL 15T			
Filterklasse	Betegnelse	Antal	Nilan varenummer
Kanalfilter \varnothing 160, G4		1	8504
Pladefilter G4, FU15		2	3931
Kassettefilter F7, FU15		1	3952
Kassettefilter M5, FU15		1	3953

VPL 15T			
Anlæg		Antal	Nilan varenummer
Filter med T-rør og inspektions-låg komplet	\varnothing 160mm	1	8481

Vandvarmeplade + regulering (kanaltilslutning)			
Anlæg		Antal	Nilan varenummer
VPL 15 + VPL 15T		1	768893Z

El-varmeplade			
Anlæg		Antal	Nilan varenummer
VPL 15 + VPL 15T		1	764131Z

Varmekabel for kondens afløb (frostsikring)			
Anlæg	Betegnelse		Nilan varenummer
VPL 15 + VPL 15T	Varmekabel		2172